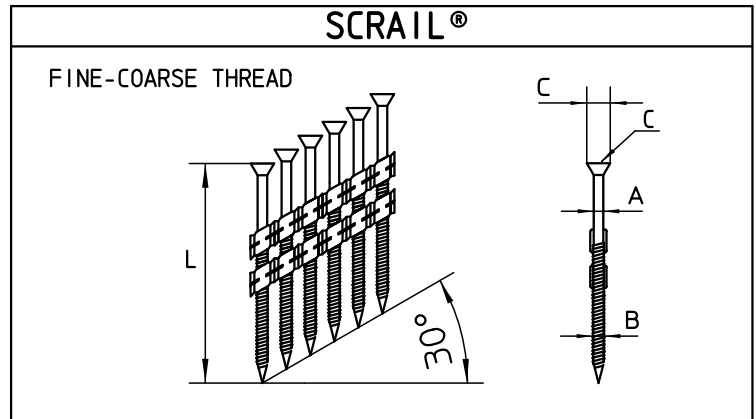
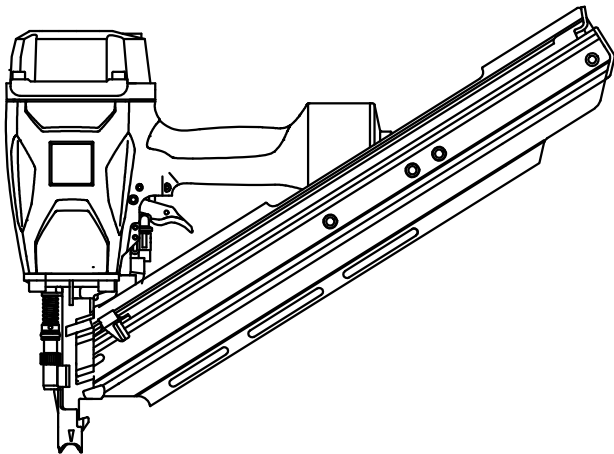


1) TOOL TYPE - GERAETETYP - DESCRIZIONE MACCHINA - TYPE D'OUTIL - TIPO DE MAQUINA

cod.11675.01 F58A CHN 33-90B SCR

3) FASTENER DATA  
 ANGABEN ZU DEN BEFESTIGUNGSMITTELN  
 CARATTERISTICHE TECNICHE FISSAGGI  
 DONNÉES DES PROJECTILES  
 DATOS DE CLAVOS



2) TOOL CHARACTERISTICS  
 SPEZIFIKATION DES GERAETES  
 CARATTERISTICHE TECNICHE  
 CARACTÉRISTIQUES DE L'OUTIL  
 CARACTERÍSTICAS DE LA MAQUINA

HEIGHT - HAUTEUR HOEHE - ALTURA ALTEZZA	WIDTH - LARGEUR BREITE - ANCHURA LARGHEZZA	LENGTH - LONGUEUR LAENGE - LONGITUD LUNGHEZZA	WEIGHT - POIDS GEWICHT - PESO PESO
in.13.78 mm. 350	in.5.71 mm. 145	in.19.9 mm. 505	lbs.8.15 kg. 3.700
MIN-MAX WORKING PRESSURE MIN-MAX ARBEITSDRUCK MIN-MAX PRESSIONE DI ESERCIZIO MIN-MAX PRESSION DE TRAVAIL MIN-MAX PRESION DE TRABAJO		70 / 120 psi 5 / 8 BAR	
AIR CONSUMPTION PER CYCLE LUFTVERBRAUCH PRO NAGELUNG CONSUMO ARIA PER COLPO CONSOMMATION DE L'AIRE PAR COUP CONSUMO DE AIRE CADA DISPARO		PERFORMANCES AT 90 psi (0.62 MPa) PRESTAZIONI A 6.2 BAR (0.62 MPa) 0.066 SCF 1.86 L.	
LUBRICANT SCHMIEROEL LUBRIFICANTE LUBRIFIANT LUBRIFICANTE		AEROSPACE LUBRICANTS TRIBOLUBE 12	

* ACTUATION SYSTEM * AUSLÖSEART * ATTUAZIONE * MISE EN ŒUVRE * ACTUACIÓN	3/4 SAFETY FS/CT	* LOADING * LADEN * CARICAM. * CHARGER * CARGA	BOTTOM LOADING SIDE LOADING ● TOP LOADING COIL OTHER
--	------------------------	--	--

\* SEE INSTRUCTION MANUAL - SIEHE BETRIEBSANLEITUNG  
 - VEDI MANUALE - VOIR MODE D'EMPLOI - VER EL MANUAL

NOISE CHARACTERISTICS GERÄUSCH - EMISSION DATEN CARATTERISTICHE RUMOROSITA' CARACTÉRISTIQUES ACOUSTIQUES CARACTERÍSTICAS DE RUIDO	EN 12549+A1:2008 EN ISO 4871:2009
$L_{WA,1s}$ : 98.38 dB(A) - $K_{WA,1s}$ , 2.5	
$L_{pA,1s}$ : 93.00 dB(A) - $K_{pA,1s}$ , 2.5	

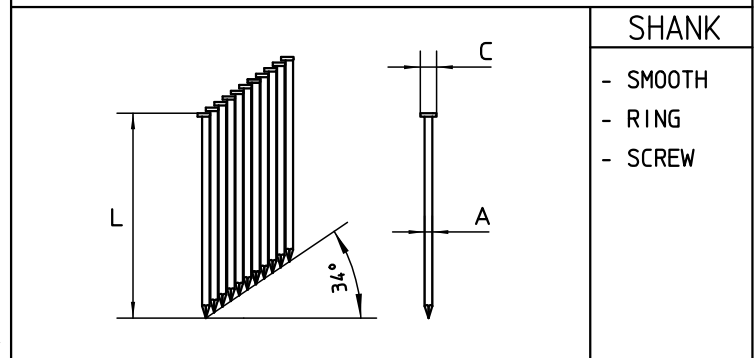
VIBRATION VALUE VIBRATIONSWERT VALORE DI VIBRAZIONE VALEUR DE VIBRATION VALOR DE VIBRACIÓN	UNI ISO/TS 8662-11 m/s <sup>2</sup> 3.98
--	--

SCRAIL®

FINE-COARSE THREAD

		FINE		COARSE	
		MIN	MAX	MIN	MAX
A-B) WIRE SCHAFT FILO ALAMBRE TIGE	in mm	.113-.138		.113-.134	
C) HEAD KOPF TESTA TETE CABEZA	MAX TYPE		.287 7.3		
		STAR / TORX VERSA SQUARE		PHILIPS POZI	
L) LENGTH LAENGE LUNGHEZZA LONGEUR LONGITUD	in mm	2' - 3'		2' - 3'	
MAGAZINE CAPACITY MAGAZIN CAPAZITÄT CAPACITA' CARICATORE CAPACITE' CHARGEUR CAPACIDAD CARGADOR		50 SCRAIL®		50 SCRAIL®	
NOTE : 2" (50mm) ONLY ONE STRIP UP TO 30/32 SCRAIL®					

NAIL



		MIN	MAX
A) WIRE - SCHAFT FILO - ALAMBRE TIGE	in mm	.110 - .133	
C) HEAD - KOPF TESTA - TETE CABEZA	in mm	0.287 7.3	
L) LENGTH-LAENGE LUNGH.-LONGEUR LONGITUD	in mm	2' - 3 1/2'	
MAGAZINE CAPACITY MAGAZIN CAPAZITÄT CAPACITA' CARICATORE CAPACITE' CHARGEUR CAPACIDAD CARGADOR		75 NAILS	