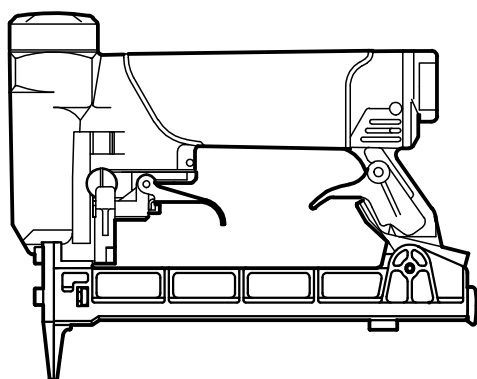


1) TOOL TYPE - GERAETETYP - DESCRIZIONE MACCHINA - TYPE D'OUTIL - TIPO DE MAQUINA
 cod. 11183 - 21183 - 31183 1B 80-16 AUT. NEW

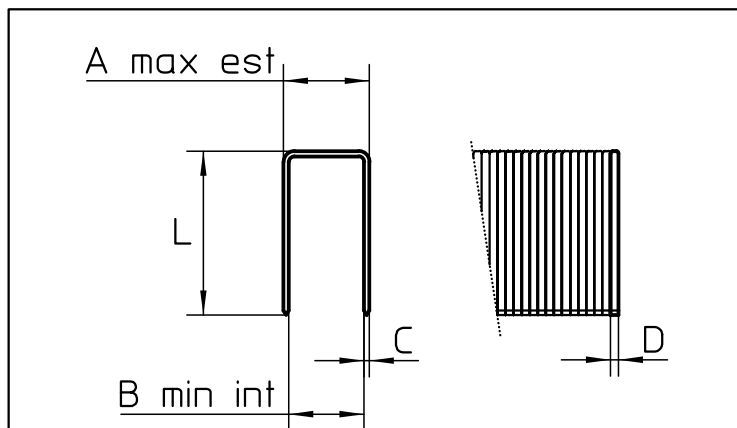


2) TOOL CHARACTERISTICS
 SPEZIFICATION DES GERAETES
 CARATTERISTICHE TECNICHE
 CARACTÉRISTIQUES DE L'OUTIL
 CARACTERÍSTICAS DE LA MAQUINA

| | | | |
|---|--|---|--|
| HEIGHT HOEHE ALTEZZA HAUTEUR ALTURA | WIDTH BREITE LARGHEZZA LARGEUR ANCHURA | LENGTH LAENGE LUNGHEZZA LONGUEUR LONGITUD | WEIGHT GEWICHT PESO POIDS PESO |
| in.6.57 mm.167 | in.1.65 mm.42 | in.8.58 mm.218 | lbs.2.47 kg.1.120 |
| MIN-MAX WORKING PRESSURE MIN-MAX ARBEITSDRUCK MIN-MAX PRESSIONE DI ESERCIZIO MIN-MAX PRESSION DE TRAVAIL MIN-MAX PRESSION DE TRABAJO | | 70 / 100 psi 5 / 7 BAR | |
| AIR CONSUMPTION PER CYCLE LUFTVERBRAUCH PRO NAGELUNG CONSUMO ARIA PER COLPO CONSUMATION DE L'AIRE PAR COUP CONSUMO DE AIRE CADA DISPARO | | PERFORMANCES AT 90 psi (0.62 MPa) PRESTAZIONI A 6.2 BAR (0.62 MPa) AUTOMATIC MODE 0.006 SCF 0.17 L. | |
| LUBRICANT SCHMIEROEL LUBRIFICANTE LUBRIFIANT LUBRIFICANTE | | SYNTHETIC GREASE (PTFE) | |

| | |
|--|-----------------|
| * ACTUATION SYSTEM * AUSLÖSEART * ATTUAZIONE * MISE EN ŒUVRE * ACTUACIÓN | 5 (SAFETY : NO) |
|--|-----------------|

* SEE INSTRUCTION MANUAL - SIEHE BETRIEBSANLEITUNG - VEDI MANUALE - VOIR MODE D'EMPLOI - VER EL MANUAL



3) FASTENER DATA
 ANGABEN ZU DEN BEFESTIGUNGSMITTELN
 CARATTERISTICHE TECNICHE FISSAGGI
 DONNÉES DES PROJECTILES
 DATOS DE CLAVOS

| | | |
|---|---------|--------------------------------------|
| A) OUTSIDE CROWN AUSSEN RUECKEN LARGHEZZA EST. COURONNE EXT. CORONA EXT. | MAX | in. 0.503 mm. 12.80 |
| B) INSIDE CROWN INNEN RUECKEN LARGHEZZA INT. COURONNE INT. CORONA INT. | MIN | in. 0.444 mm. 11.30 |
| CxD) WIRE DRAHT FILO FIL ALAMBRE | | in. 0.023 x 0.035 mm. 0.60 x 0.90 |
| L) LENGTH LAENGE LUNGHEZZA LONGUEUR LONGITUD | MIN-MAX | in. 5/16" - 5/8" mm. 8 - 16 |
| MAGAZINE CAPACITY MAGAZIN CAPAZITAET CAPACITA' CARICATORE CAPACITE' CHARGEUR CAPACIDAD CARGADOR | | 140 staples |

| | |
|---|---|
| * LOADING * LADEN * CARICAMENTO * CHARGER * CARGA | <input checked="" type="radio"/> BOTTOM LOADING <input type="radio"/> SIDE LOADING <input type="radio"/> TOP LOADING <input type="radio"/> COIL <input type="radio"/> OTHER |
|---|---|

| | | |
|--|--------------------------------------|--|
| NOISE CHARACTERISTICS GERÄUSCH - EMISSION DATEN CARATTERISTICHE RUMOROSITA' CARACTÉRISTIQUES ACOUSTIQUE CARACTERÍSTICAS DE RUIDO | EN 12549+A1:2008 EN ISO 4871:2009 | $L_{WA,1s}$, :87.27 dB(A) - $K_{WA,1s}$, 2.5 $L_{pA,1s}$, :79.10 dB(A) - $K_{pA,1s}$, 2.5 |
|--|--------------------------------------|--|

| | | | |
|--|-----------------------|---|-------------------------|
| VIBRATION VALUE VIBRATIONSWERT VALORE DI VIBRAZIONE VALEUR DE VIBRATION VALOR DE VIBRACIÓN | UNI ISO/TS 8662-11 | IS BELOW THE DECLARATION LIMIT SET BY LIEGT UNTER DEM ANZUGEBENEN WERT GEMÄSS RISULTA AL DI SOTTO DEL LIMITE DA DICHI. STABILITO IN RESULTE AU DESSOUS DE LA LIMITE A DECLARER ETABLIE PAR RESULTA SER DEBAJO DEL LIMITE A DECLARAR | UNI EN ISO 12100-1/2 |
|--|-----------------------|---|-------------------------|